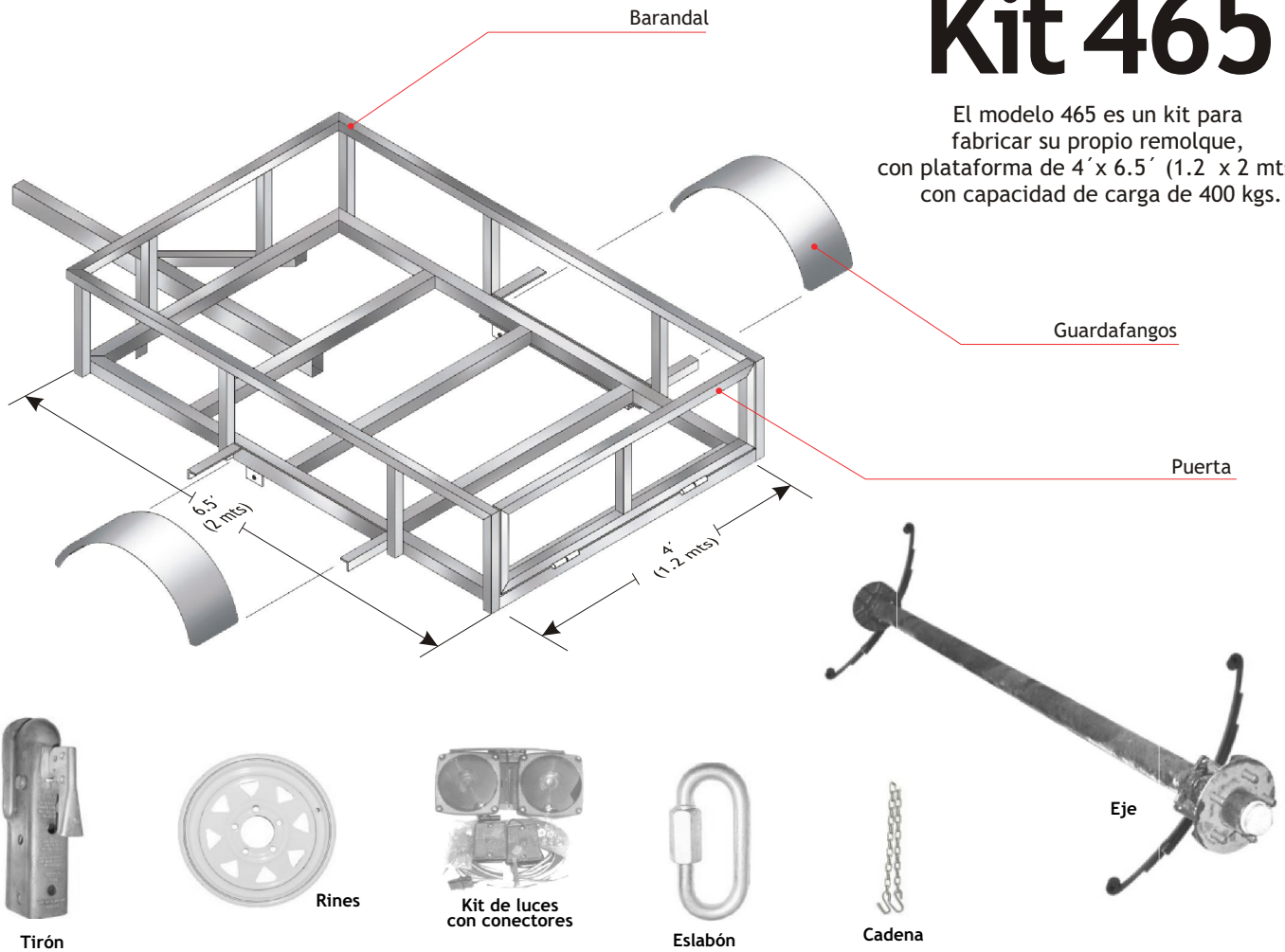


Kit 465

El modelo 465 es un kit para fabricar su propio remolque, con plataforma de 4' x 6.5' (1.2 x 2 mts.), con capacidad de carga de 400 kgs.



Modelo Componentes Kit 465 (4' x 6.5')

Modelo	Cantidad	Descripción	Clave
Estructura de acero	1	Cortada y marcada para remolque 4' x 6.5' Cap. 400 kgs.	REM-4X61/2
Ejes	1	Kit de eje 61" 2000 lbs. con suspensión y masas libres	KR20161S-545W3
Tirón	1	Troquelado recto para chasis 2" para bola 2"	22200
Rines	2	13" deportivos de 5 birlos en 4.5" color blanco	171897
Guardafangos	2	Sencillos con ceja 20 x 69 cms. para rin 13"	2137
Luces	1	Kit de luces con conectores	K540
Eslabón	1	Eslabón 5/16"	7503205
Cadena	1	Cadena de seguridad 3/16" x 48" con 2 ganchos	3235
Gato	1	Gato manivela superior	151401

Equipo Opcional	2	Frenos eléctricos ó hidráulicos
	1	Gato manivela
No incluye		Llantas, pintura, piso y soldadura

*Instructivo de armado incluido